



## Informazioni Tecniche

**Profili orizzontali**  
Cassonetto di manovra rivolto verso il basso, ispezionabile.  
Supporti di ancoraggio in acciaio zincato. Cassonetto e supporti in tinta alle lamelle con verniciatura elettrostatica a polveri poliestere.  
Terminale in tinta alle lamelle con verniciatura elettrostatica a polveri poliestere.

**Guide laterali**  
Guide laterali, in alluminio anodizzate, in tinta alle lamelle con verniciatura elettrostatica a polveri poliestere. Dotate di gommino antirumore.

**Verniciatura**  
Verniciatura elettrostatica per guide terminale e cassonetto a polveri poliestere che, in aggiunta allo stato di pretrattamento eseguito a base di fosfato di cromo color oro, crea una doppia protezione per la sicurezza dell'inalterabilità nel tempo.  
Certificazione del fornitore, QUALICOAT e rigorosamente TGIC Free.

**Lamella 90 mm**  
Lamelle in lega di alluminio termolaccato con vernice antigraffio su ambo i lati. Forma tipo a "Z". Bordata ai lati per una maggiore robustezza.  
Guarnizione antirumore posta sulla parte interna di battuta. Movimentazione lamelle a 90°.

**Pioli lamella**  
Pioli in zinco pressofuso ad alta resistenza. Battuti a pressione, posizionati alle estremità della lama.

**Gancio lamella**  
Ganci in acciaio inox posizionati sulla bordatura della lame da ambo i lati, corrispondenti ai fori del passaggio del Texband ®.

**Terilene**  
Di colore grigio rafforzato internamente con aramid - garanzia 100.000 cicli - con funzione di orientamento e sostegno delle lame.  
Materiale: 100% fibre in poliestere ad alta tenacità.  
Ritiro: circa 2,5 % (in acqua a 100 °C per 10 min.)  
Allungamento: circa 2% (con un carico di 50 N/m.)

**Mammut**  
Mammut in acciaio "A2" con vite senza testa, tutto inossidabile.

**Nastri di trazione**  
Nastri di trazione, meglio chiamati Texband ®, con rivestimento speciale di protezione da abrasione e luce UV, permettono sollevamento e discesa. Spessore 0,34 mm, larghezza di 8 mm. Resistenza alla trazione, con GARANZIA sino 100.000 cicli.

**Argano**  
Argano in luce esterna a coppia conica, rapporto 1,8:1, carter in Nylon con ingranaggi conici in zama e freno con molla in acciaio.  
Manovra è completata d'arresto di finecorsa con struttura a vite in nylon rinforzata fibra di vetro con zigrinatura esterna antirrotazione.

**Asta**  
Maniglia snodata con tubo assemblato in alluminio anodizzato, diam.15 mm, con spinetta in acciaio e fermo asta in nylon, Cardano d'innesto diretto in zamac verniciato/anodizzato con possibilità di rinvio 45° o 90°.

**Motori**  
Motori, marcati CE con garanzia della casa produttrice conformi alla normativa 98/37/EG.  
Voltaggio 230V/50Hz.

POSSIBILITA' DI CENTRALIZZAZIONE E COMANDI RADIO.

### DIMENSIONI MINIME E MASSIME DA 90 MM

#### Dati tecnici LUPAK METAL 90 ad argano

Dimensione massima larghezza	4000 mm
Dimensione minima larghezza	550 mm
Dimensione massima in altezza	4500 mm
Dimensione minima in altezza	600 mm
Superficie massima	8 mq
Larghezza di nicchia minima argano con asta in luce	170 mm
Larghezza di nicchia minima argano rinviato	150 mm

#### Dati tecnici LUPAK METAL 90 a motore

Dimensione massima larghezza	4000 mm
Dimensione minima larghezza	600 mm
Dimensione massima in altezza	4500 mm
Dimensione minima in altezza	600 mm
Superficie massima	8 mq
Larghezza di nicchia minima motore	150 mm

### MARCATURA CE

Mod.: **LUPAK METAL 90** | DIMENSIONI(m): **L=3,00 x H=3,50** | CLASSE OTTENUTA: **6**

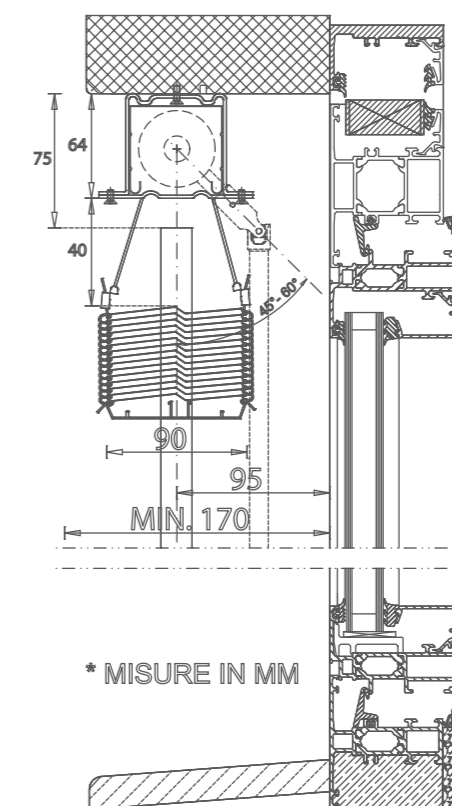
Riferimenti normativi:  
• UNI EN 13659:2004 del 01/10/2004 "Chiusure oscuranti - Requisiti prestazionali compresa la sicurezza".  
• UNI EN 1932:2002 del 01/10/2002 "Tende e chiusure oscuranti esterne - Resistenza al carico del vento - Metodo di prova".  
Scala di riferimento: scala dei venti di Beaufort.



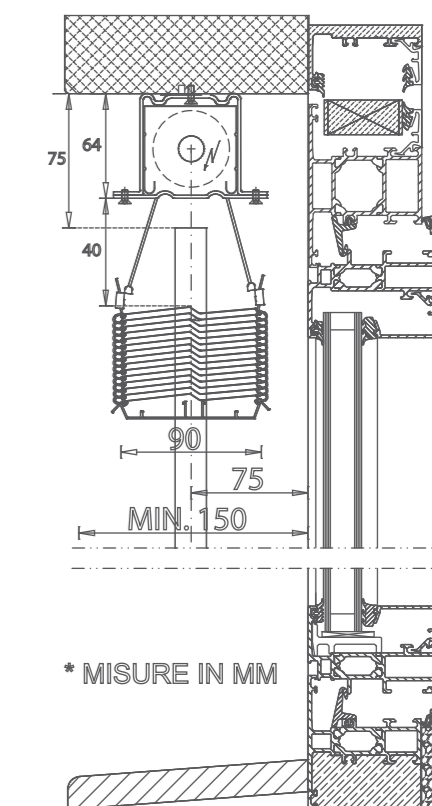
### APPACCHETTAMENTI

	P	170	180	200	210	220	240	260	280	290	310	320	340	350	370	380
	HT	1000	1251	1501	1751	2001	2251	2501	2751	3001	3251	3501	3751	4001	4251	4501
		1250	1500	1750	2000	2250	2500	2750	3000	3250	3500	3750	4000	4250	4500	4750

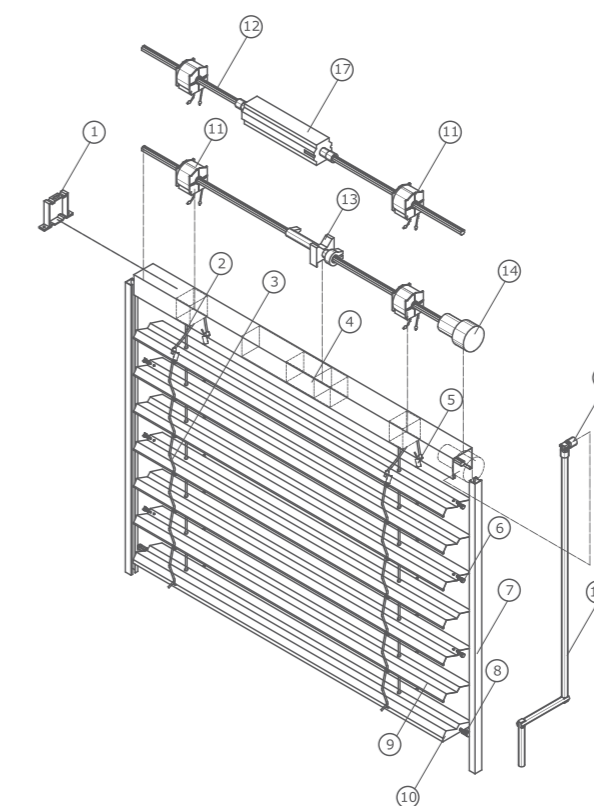
### LUPAK METAL 90 AD ARGANO



### LUPAK METAL 90 A MOTORE



### LUPAK METAL 90



1. Supporto cassonetto in acciaio zincato
2. Nastro di sollevamento, larghezza 8 mm (Texband ®)
3. Scaletta di orientamento (Terilene)
4. Cassonetto di lamiera in acciaio zincato, dimensioni 56x58 mm
5. Mammut in acciaio
6. Inserto guide in zama posizionato in maniera alternata
7. Guida laterale in alluminio estruso, dimensioni 20x22 mm
8. Tappo terminale telescopico in materiale sintetico
9. Lamella LUPAK METAL 90 mm in alluminio con spessore 0,48 mm, bordata su entrambe i lati
10. Terminale in alluminio estruso, dimensioni 90x20 mm
11. Variatore da 70/90 mm con cardini (Rocchetto)
12. Albero a goccia in alluminio estruso con Ø 14 mm

#### PER MANOVRA AD ARGANO:

13. Finecorsa per manovra manuale
14. Argano diretto per attacco asta di manovra
15. Snodo per attacco diretto asta di manovra
16. Asta in alluminio Ø 15 mm, con manovella snodata

#### PER MANOVRA A MOTORE:

17. Motore 230 V/50 Hz.